



PROTECT

combined with active carbon

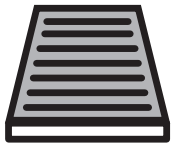


FOR ALFA ROMEO 166 A/C+ (10/98 > 10/00)



698688

FH284

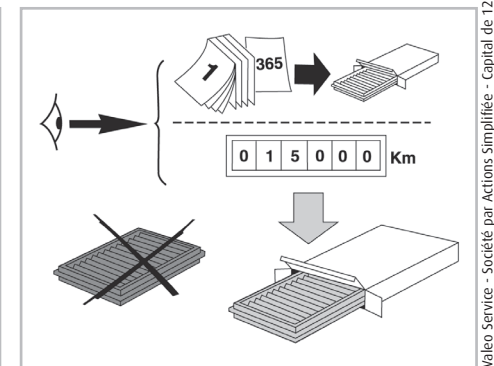
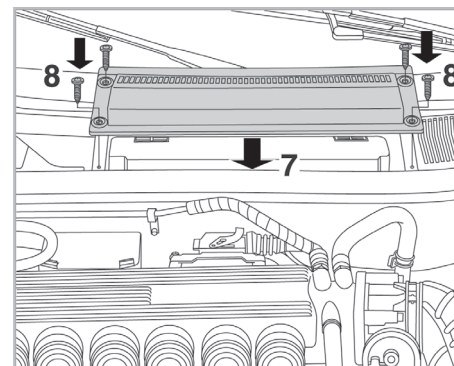
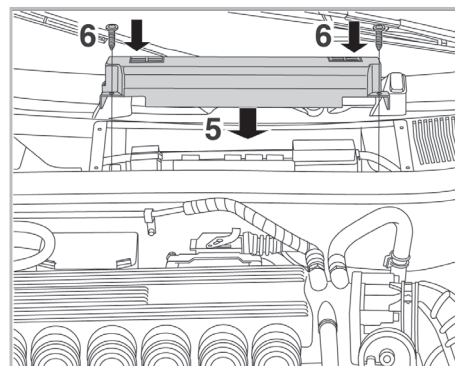
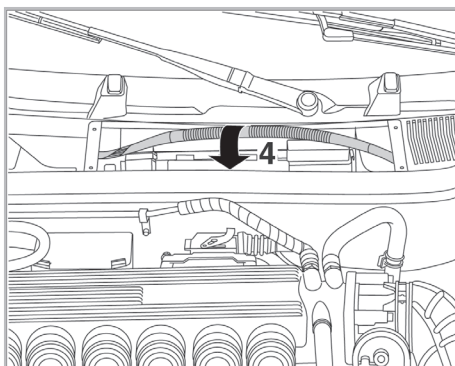
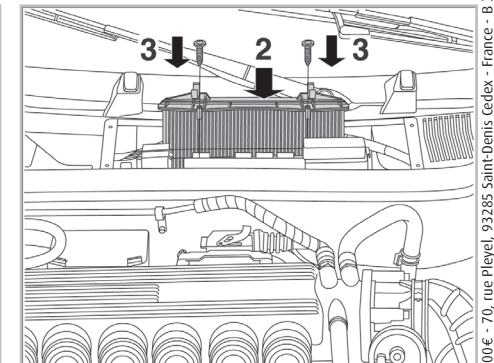
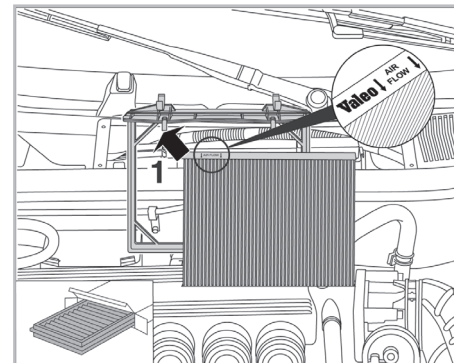
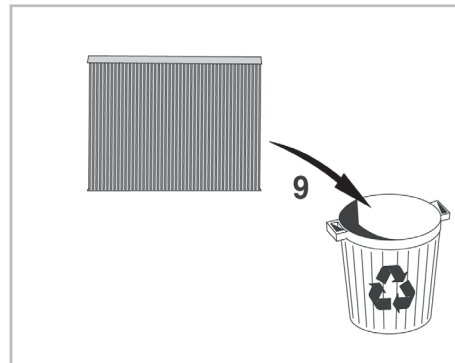
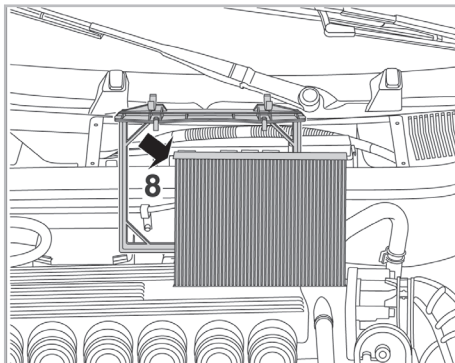
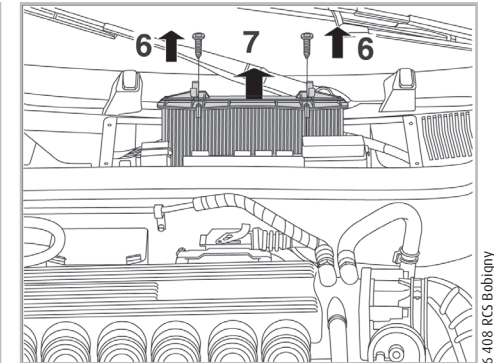
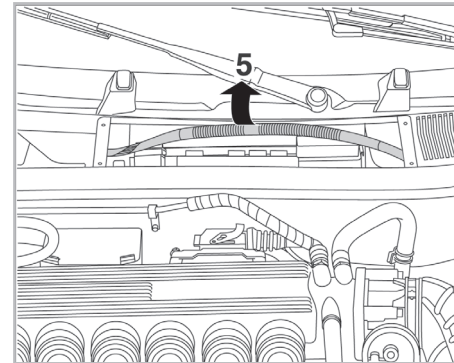
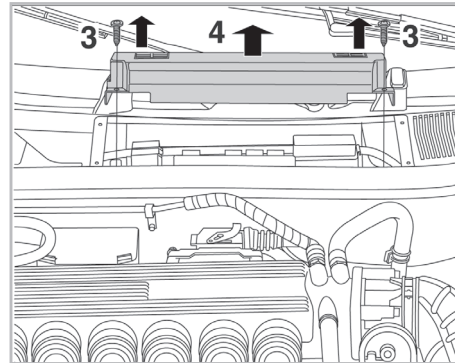
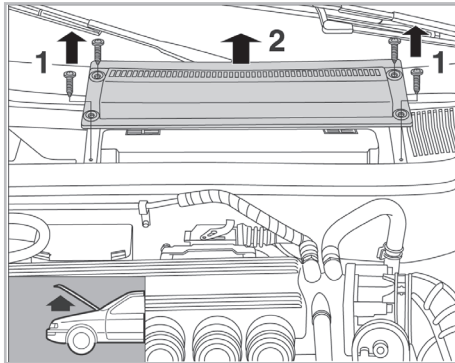


CA

WANT TO KNOW MORE?



www.valeo-techassist.com



Valeo Service - Société par Actions simplifiée - Capital de 12 900 000 € - 70, rue Pleyel, 93285 Saint-Denis Cedex - France - B 306 486 408 RCS Bobigny



PROTECT

combined with active carbon



FOR LANCIA

KAPPA A/C+/- (07/96 > 10/01)

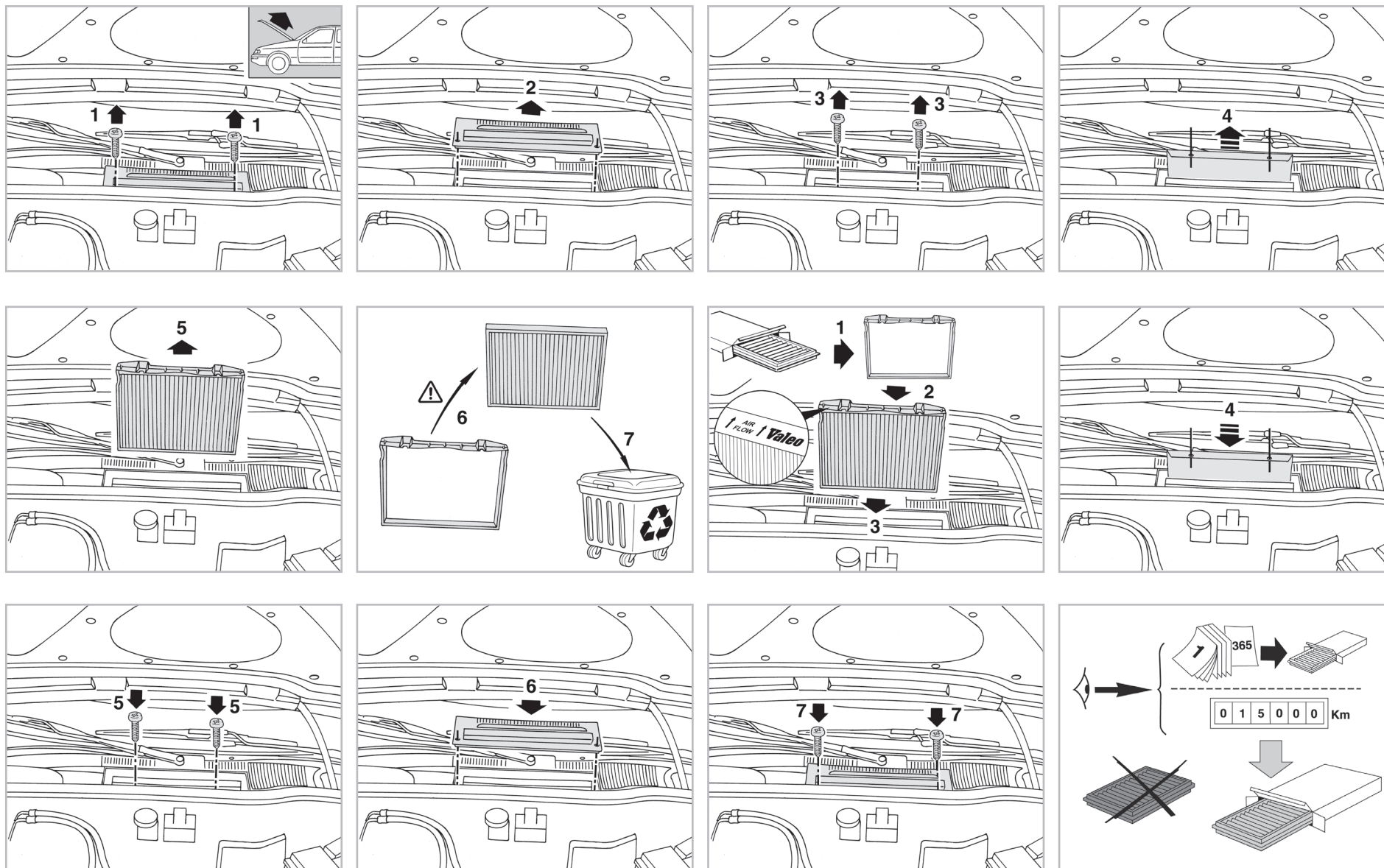


698688

FH284



CA



WANT TO KNOW MORE?



www.valeo-techassist.com

Valeo Service - Société par Actions simplifiée - Capital de 12 900 000€ - 70, rue Playel, 93285 Saint-Denis Cedex - France - B 306 486 408 RCS Bobigny